

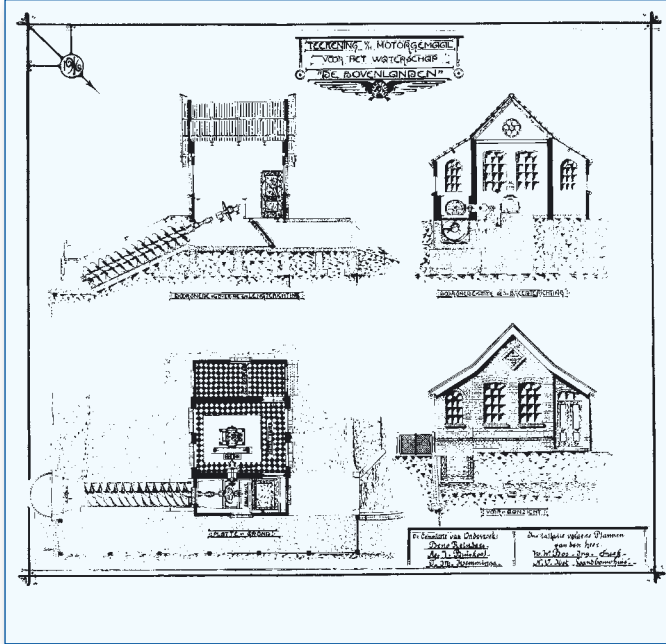
LANDY Wasserkraftschnecken



Landustrie 
SEIT 1913



LANDUSTRIE



ÜBER 100 JAHRE GESCHICHTE

- ❖ 2013 feierte Landustrie sein 100-jähriges Bestehen.
- ❖ Der Grundstein wurde 1913 gelegt, als das Unternehmen in der Landwirtschaft und der sich entwickelnden Polder-Drainage aktiv war. Bereits 1916 wurden elektrisch angetriebene Pumpstationen mit Landustrie Schneckenpumpen nach archimedischem Prinzip neben unzähligen windgetriebenen Pumpstationen installiert. Die Entwicklung der Schneckenpumpe schritt schnell voran und zusätzlich zu den Polder-Entwässerungspumpen wurde speziell für Abwasser eine eigene Baureihe konstruiert. In den 1950er-Jahren trugen diese Fortschritte dazu bei, dass Abwasserreinigungsanlagen bereits weit verbreitet waren und effizient genutzt wurden.
- ❖ Heute ist Landustrie ein hochmodernes Produktions- und Ingenieurunternehmen, das bewährte traditionelle Produkte und Technologien mit Hightech-Innovationen kombiniert.

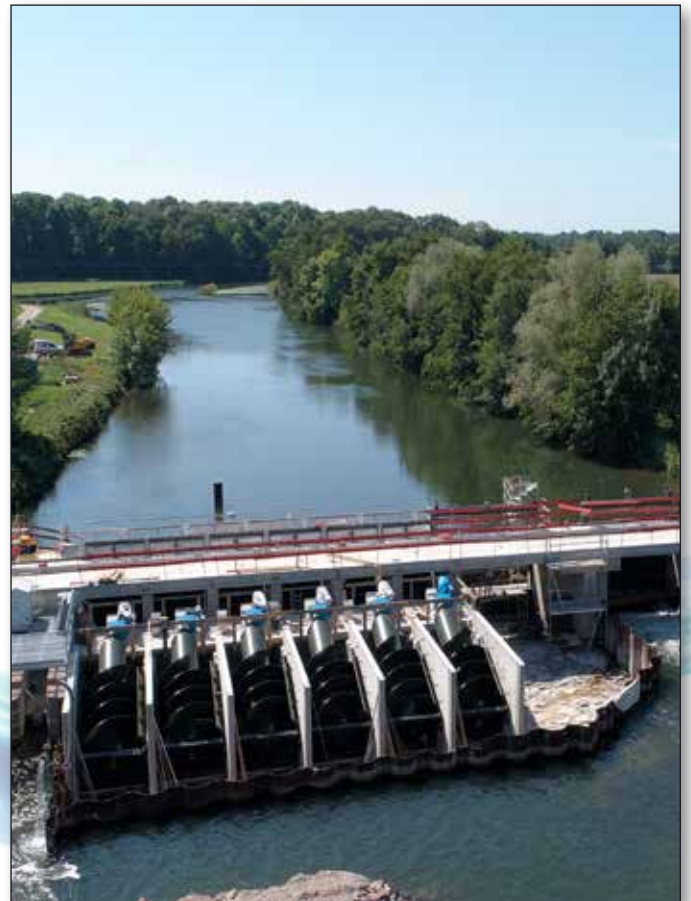
WASSERKRAFTSCHNECKEN

Fließendes Wasser ist eine unerschöpfliche, nie endende Kraftquelle für reine und saubere erneuerbare Energie. Mit einem LANDY-Wasserkraftschneckensystem profitieren Sie optimal von dieser natürlichen Ressource.

Landustrie entwirft, baut und installiert hocheffiziente, kostengünstige und umweltschonende Wasserkraftmaschinen, die speziell für Standorte mit sehr geringen Fallhöhen und hohem Durchfluss geeignet sind.

Eine umweltfreundliche Lösung kann nur dann als nachhaltig bezeichnet werden, wenn sie wirtschaftlich vertretbar ist. Wir von Landustrie kombinieren jahrelange Erfahrung in der Wasserkrafttechnik mit professioneller Projektleitung während des gesamten Prozesses und helfen Ihnen dadurch, ein wirklich nachhaltiges Projekt zu schaffen.

Mit Landustrie-Experten, die alle Aufgaben von der ersten Standortuntersuchung über die Auslegung, die Konstruktion und Fertigung bis hin zur Installation übernehmen, werden Ihre Kosten niedrig gehalten. Uns ist es wichtig, dass Ihr Projekt eine ökologisch und finanziell nachhaltige Lösung wird.

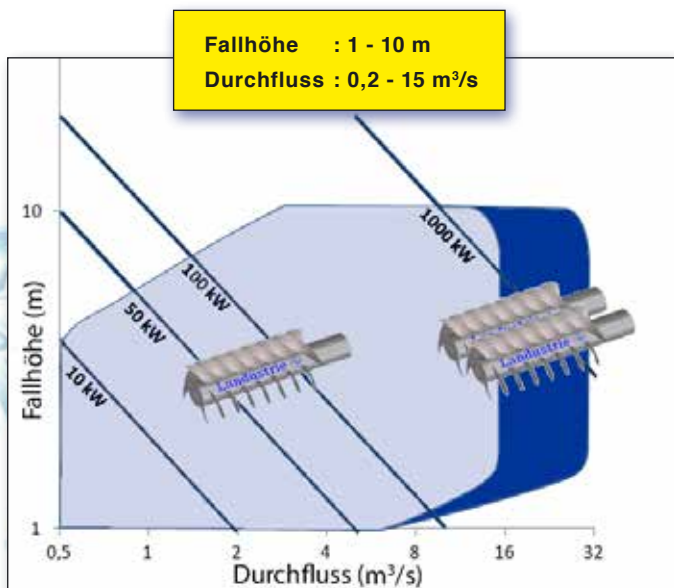


Steinsau, Erstein, Frankreich

ENTWURF

Die von LANDUSTRIE entworfenen und hergestellten Wasserkraftschnecken arbeiten zuverlässiger, effizienter und kostengünstiger als jede andere Turbinentechnologie in einer vergleichbaren Anwendung mit einer Fallhöhe zwischen einem und zehn Metern und einem Durchfluss zwischen $0,2$ und $15 \text{ m}^3/\text{s}$. Wenn ein potenzielles Wasserkraftwerk eine höhere Fallhöhe, einen höheren Durchfluss oder beides hat, können mehrere Wasserkraftschnecken in Reihe (hintereinander) oder parallel (nebeneinander) eingesetzt werden. Nach der Dimensionierung mit unserer eigenen Software nutzen unsere Ingenieure Finite-Elemente-Methoden (FEM), die alle Kräfte auf die Wasserkraftschnecke und die Wasserbaustrukturen berechnen, um eine robuste und zuverlässige Wasserkraftanlage zu gewährleisten. Darüber hinaus werden Ihnen alle benötigten Pläne und Berechnungen zur Wasserkraftanlage von Landustrie zur Verfügung gestellt. Wir werden Ihre spezifischen Wünsche und die ganz besonderen Anforderungen in Ihren individuellen Entwurf integrieren. Diese ortsspezifischen Variablen, die durch einfallsreiches und flexibles Engineering berücksichtigt werden können, umfassen z.B.:

- ✪ Standorte mit variablem/konstantem Durchfluss
- ✪ Standorte mit variablen oberen und/oder unteren Wasserständen
- ✪ Zu- und Ablaufstrukturen
- ✪ Ungewöhnliche Gründungsbeschränkungen



Arbeitsbereich Wasserkraftschnecke

HERSTELLUNG



Eigene Produktionsanlagen



Um absolut höchste Qualität zu gewährleisten, stellen wir sämtliche Wasserkraftschnecken in unserer Fertigung in Sneek, Holland, her, die für den Bau von Schnecken mit einem Durchmesser von 250 bis 5000 mm und Längen bis zu 25 Metern ausgerüstet ist. Tatsächlich wurden hier in Sneek bei Landustrie die größten in Betrieb befindlichen Wasserkraftschnecken der Welt gebaut!

In unserer hochmodernen Produktionsstätte mit einer Fläche von 15.000 m^2 verfügen wir über die neueste Technologie, um die derzeit robustesten und leistungsstärksten Wasserkraftschnecken zu bauen. Von der Verformung und Verschweißung über Korrosionsschutzbeschichtungen und Lackierungen bis zur Endmontage findet jeder Schritt des Herstellungsprozesses unter unserem Dach und vor allem im Rahmen unserer Qualitätskontrolle statt.

In unserer Anlage röntgen und/oder führen wir Ultraschallprüfungen in kritischen Bereichen durch, um sicherzustellen, dass Ihre Wasserkraftschnecke jahrzehntelang robust und zuverlässig bleibt.

Landustrie arbeitet nach ISO 9001-2008 und SCC.





Chapel Haddlesey, North Yorkshire, England

BETRIEB

Das Prinzip der LANDY-Wasserkraftschnecke stammt aus dem Jahr 300 v. Chr., als Archimedes die Schneckenpumpe erfand. In langjähriger Arbeit hat Landustrie das Design verändert und die Schneckenpumpe für Wasserkraft adaptiert: die LANDY-Wasserkraftschnecke.

Die Schnecke wird in Strömungsrichtung eines Flusses positioniert, wodurch Wasser in die Schnecke fließt. Infolge zwingt die Kombination aus potentieller und kinetischer Energie des Wassers die Schnecke, sich zu drehen. Je höher die potentielle Energie, also je höher Fallhöhe oder Durchfluss, desto höher die erzeugte Leistung.

Die relativ langsame Drehbewegung der Schnecke wird über ein Getriebe auf den Generator übertragen. Hier wird die Rotationsenergie in elektrische Energie umgewandelt, bereit zum Gebrauch oder zum Verkauf ins Netz.

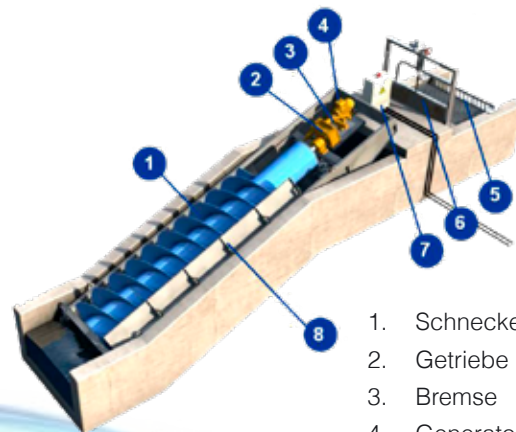


Widdington, North Yorkshire, England

ANWENDUNGEN

Die Checkliste für eine Wasserkraftschnecke ist überschaubar:

- ✚ Gibt es einen Fluss und hat er nutzbare Fallhöhe?
Werden beide Fragen mit ja beantwortet, ist die Nutzbarkeit offensichtlich. Für eine LANDY-Wasserkraftschnecke können jedoch weniger offensichtliche Situationen ebenso gut geeignet sein. Sie sollten nachdenken über:
- ✚ Einen komplett neuen Standort, bei dem man Fallhöhe im Fluss oder Kanal zusammenfassen kann.
- ✚ Einen bestehenden Damm oder ein Wehr, bei dem die LANDY-Wasserkraftschnecke einfach hinzugefügt werden kann.
- ✚ Eine funktionsuntüchtige Wasserkraftanlage, die durch die LANDY-Wasserkraftschnecke revitalisiert werden kann.
- ✚ Ausläufe von Kläranlagen oder größeren Wasserkraftwerken.
- ✚ Vorhandenes Überwasser oder eine vorgeschriebene Restwasserdotation.



1. Schneckenkörper
2. Getriebe
3. Bremse
4. Generator
5. Rechen
6. Schütz
7. Steuerung/Regelung
8. Trog



Sehen Sie sich unser Video an

LANDUSTRIE

ERNEUERBARE ENERGIE, CO₂-ERSPARNIS

Eine frei verfügbare Energiequelle zu nutzen, keine Emissionen zu erzeugen und ohne fossile Brennstoffe auszukommen, ist das Prinzip der nachhaltigen Energiegewinnung: Das kennzeichnet die Wasserkraftschnecke. Jede Kilowattstunde, die durch den Einsatz der LANDY-Wasserkraftschnecke erzeugt wird, kann bis zu 0,542 kg CO₂-Emissionen einsparen.

FISCHFREUNDLICH

Die Aufrechterhaltung des lokalen Ökosystems ist einer der Vorteile der LANDY-Wasserkraftschnecke. Landustrie war an mehreren Studien beteiligt, um zu testen, wie sich die Schnecke auf passierende Fische auswirkt. Diese zeigen, dass die LANDY-Wasserkraftschnecke überhaupt keine Schäden verursacht. Um die Fischfreundlichkeit noch weiter zu erhöhen, können an den Vorderkanten der Schneckenwendel elastische Fischschoner angebracht werden.

Neben der Konstruktion einer sicheren, fischfreundlichen Turbine, die eine Migration durch die Turbine ermöglicht, wird die LANDY-Wasserkraftschnecke häufig mit einer Fischaufstiegshilfe kombiniert, um zusätzlich zur Abwärtswanderung die Aufwärtsbewegung für Fische zu ermöglichen. Dadurch kann an bestehenden Querbauwerken die Lebensqualität für Fische sogar deutlich erhöht werden.

NIEDRIGE BAUKOSTEN

Im Gegensatz zu Standardturbinen sind die Tiefbauarbeiten für die LANDY-Wasserkraftschnecke relativ einfach: ein bestehendes oder neues Wehr, ein Einlauf und ein Fundament, um den Trog der Schnecke zu halten.

Außerdem sind im Vergleich zu einer Standardturbine kein kompliziertes Design des Turbinenhauses, keine Druckrohrleitung, keine komplexe Schalung und kein Sandfang erforderlich. Das alles schlägt sich in kürzerer Bauzeit nieder.

HOHER WIRKUNGSGRAD

Die LANDY-Wasserkraftschnecke behält ihren hohen Wirkungsgrad auch dann bei, wenn der verfügbare Durchfluss auf 20% des Nenndurchflusses sinkt. In Fällen von Überwasser oder einer schwankenden Fallhöhe schneidet die Wasserkraftschnecke besser ab als jeder andere Standard-Turbinentyp. Sie ist die Turbine, die an praktisch jedem Niederdruckstandort verwendet werden kann!

RUHIG

Die Installation von Maschinen wie der LANDY-Wasserkraftschnecke in einer neuen Umgebung darf auf keinen Fall schädlichen Lärm verursachen. Eine sorgfältige Konstruktion, angepasst an Abfluss und Wasserspiegel, ist der Hauptansatz, um unangenehme Lärmpegel zu eliminieren oder zu reduzieren. In langjähriger Forschung in unserem Labor haben wir die leisesten Wasserkraftschnecken der Welt entwickelt. Darüber hinaus können Abdeckungen über der Schnecke angebracht und das Krafthaus entsprechend gebaut werden, um jegliche Auswirkungen auf die Umgebung zu minimieren.

Craigpot Wehr, Schottland



KURZE AMORTISATIONSZEIT

Wie bei jeder Investition ist auch bei einem Wasserkraftprojekt die Amortisationszeit einer der entscheidenden Faktoren für das weitere Vorgehen. Kurze Installationszeit, hoher Wirkungsgrad und 24/7-Stromerzeugung machen die LANDY-Wasserkraftschnecke zu einer wirtschaftlich sinnvollen Investition.

Neben den Parametern Standort, Fallhöhe und Durchfluss ist der Tarif, zu dem der Strom verkauft werden kann, der Schlüssel zur Amortisationsrechnung. Wenn Sie Ihren lokalen Einspeisetarif nicht kennen, wenden Sie sich bitte an Landustrie, wir beraten Sie gerne auch diesbezüglich.

Berechnungen nach allgemeiner Faustregel

Elektrische Leistung:

$$H (m) \times Q (m^3/s) \times g (m/s^2) \times \eta (\%) = P (kW)$$

Jährliche Energieproduktion:

$$P (kW) \times 8760 (h) = kWh/Jahr$$

Jahresumsatz:

$$Preis/kWh \times kWh/Jahr = Umsatz /Jahr$$

LANGLEBIG & PROBLEMLOS

Die LANDY-Wasserkraftschnecke arbeitet mit einer relativ niedrigen Drehzahl von 20–50 U/min, was zu einem sehr geringen Verschleiß der mechanischen Komponenten führt und einen jahrzehntelangen störungsfreien Betrieb gewährleistet. Die Turbine ist in der Lage, auch größeres Treibgut zu bewältigen, was das gesamte System sehr wartungsarm macht.



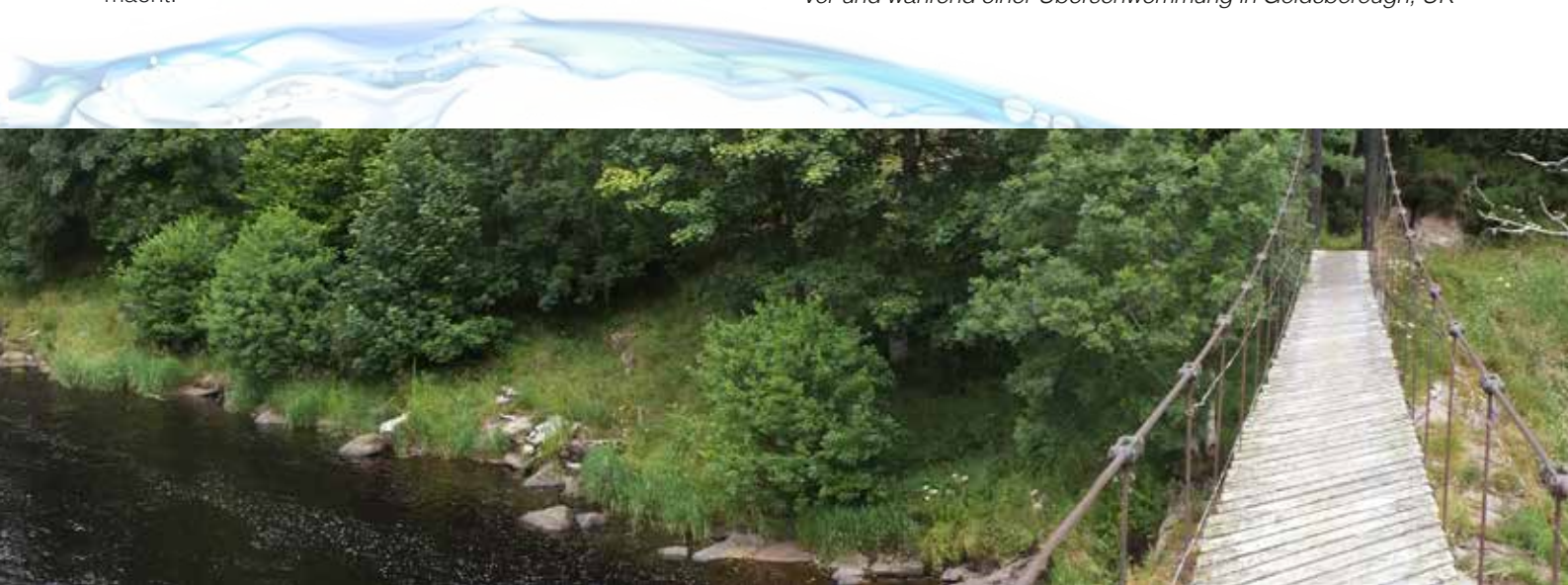
Pennlergare, Wales

HOCHWASSERSICHER

Wird eine Wasserkraftanlage an einem Fluss installiert, sollte man diese immer unter Berücksichtigung der Hochwasseranschlaglinien, wie etwa des HQ100-Wasserspiegels, planen, damit das Krafthaus nicht überflutet wird. Statt über dieser normalerweise notwendigen Höhe zu bauen, kann Landustrie auch ein kompaktes und überflutbares Krafthaus errichten – zum Beispiel mit einem Wandlager und einer wasserdichten Tür.



Vor und während einer Überschwemmung in Goldsborough, UK



LANDUSTRIE

BETRIBSARTEN

✦ **Konstante Geschwindigkeit:** Wenn der verfügbare Durchfluss, der obere Wasserstand und die Fallhöhe über das ganze Jahr hindurch relativ konstant sind, ist der Betrieb mit konstanter Geschwindigkeit der effizienteste Weg.

✦ **Variable Geschwindigkeit:** Für den Fall, dass Wasserstand und Durchfluss stärker variieren, kann ein System mit variabler Geschwindigkeit eine höhere Jahreserzeugung liefern. Ein zusätzlicher Vorteil dieses Systems ist die Möglichkeit, durch das Regeln der Schneckengeschwindigkeit den oberen Wasserstand zu regulieren.



FERNSTEUERUNG

Die vollständige Fernsteuerung und Überwachung Ihrer LANDY-Wasserkraftanlage auf Ihrem PC oder Smartphone von jedem Ort der Welt aus ist eine beliebte und sogar kostengünstige Option.

WASSEREINTRITTSSENSOR

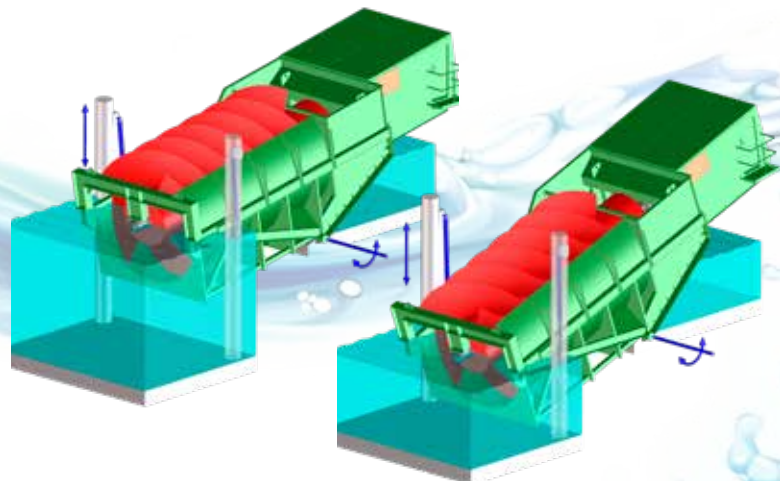
Wenn das untere Lager im Wasser läuft, ist die Inspektion eine schwierige Aufgabe. Dafür hat Landustrie den Wassereintritts-Erkennungsalarm zur frühzeitigen Warnung vor möglichen Lagerproblemen erfunden. Dieses Alarmsystem gibt ein Signal, wenn eine bestimmte Menge Wasser oder ein anderes leitendes Medium in das untere Lager eintritt und das Öl im Lager verschmutzt hat. Damit bleibt ausreichend Zeit, ein neues Lager zu liefern und den Umbau vorzubereiten. Alle LANDY ECO-Unterlager können mit der Wassereintritts-Erkennung ausgestattet werden.

STEUERUNG/REGELUNG

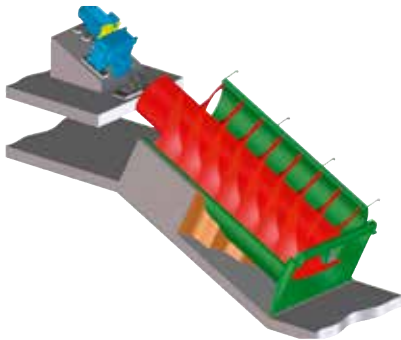
Die Landustrie-Steuerung ist das Herzstück der Anlage und ermöglicht es Ihrer LANDY-Wasserkraftschnecke, Teil eines integrierten, effizienten Energieerzeugungssystems zu sein. Landustrie fertigt weltweit die anspruchsvollsten Schaltschränke und Software-Betriebssysteme für Wasserkraftschnecken. Um unter allen denkbaren möglichen Bedingungen sicher und effizient arbeiten zu können, wird das Steuerungspaket in unserem Werk in Sneek hergestellt. Damit wird eine perfekte Anpassung an die Merkmale Ihres Standortes gewährleistet. Das Bedienfeld ermöglicht den vollautomatischen Betrieb Ihres Wasserkraftwerks für jede Betriebsart. Durch die Verwendung von Wasserstandssensoren vor und nach dem Kraftwerk sowie weiterer Sensoren, die alle wichtigen Parameter des Systems – wie Getriebeöl- und Generatortemperatur, Schnecken- und Generator-Drehzahl – überwachen, gewährleistet Ihr LANDY-System jederzeit einen effizienten und sicheren Betrieb.

EINSTELLBAR

Eines der Ergebnisse der hauseigenen Forschung und Entwicklung ist die LANDY-Wasserkraftschnecke mit verstellbarem Aufstellwinkel. Die höchsten Wirkungsgrade werden erreicht, wenn sich sowohl das untere als auch das obere Ende der Schnecke etwa zur Hälfte im Wasser befinden. Bei sehr starken Schwankungen der Wasserstände kann dies zu einem Problem werden. Durch die Verwendung eines Hydrauliksystems wird der Winkel der Schnecke automatisch und kontinuierlich auf die optimale Position eingestellt, wodurch die Jahreserzeugung signifikant erhöht wird.



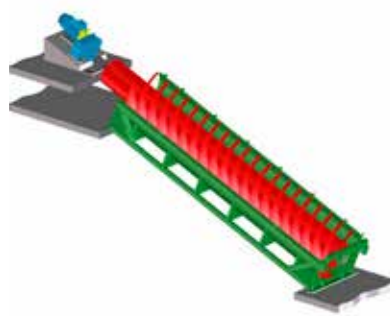
DIE VERSCHIEDENE TRÖGE



Stahltrug zum Einbetonieren

Der Trog wird eingerichtet und dann schrittweise mit Beton hintergossen. Generator und Getriebe sind auf einem Betonsockel befestigt.

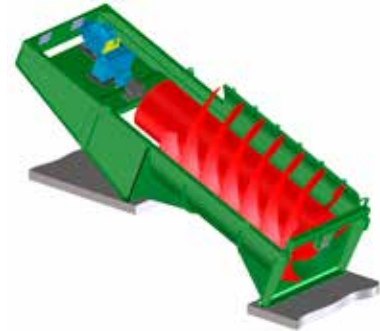
- + Geringere Schneckenkosten
- Höhere Baukosten
- Längere Installationszeit



Semi-kompakter Trog

Der Trog ist vollständig selbsttragend, nur Ein- und Auslauf sind auf einem Betonfundament befestigt.

- + Kürzere Installationszeit
- o Mittlere Baukosten
- o Mittlere Schneckenkosten



Kompakter Trog

Der Trog ist vollständig selbsttragend, einschl. Generator und Getriebe. An beiden Enden wird ein kleines Fundament benötigt, an dem der Trog befestigt wird.

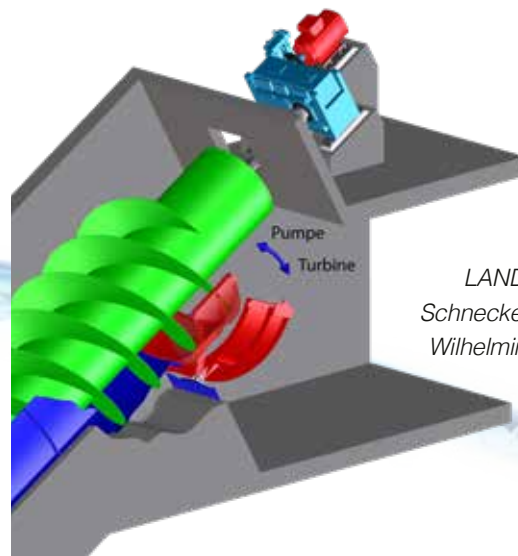
- + Einfache Plug-and-Play-Installation
- + Geringere Baukosten
- Höhere Schneckenkosten

OBERES LAGER

Das Standard-Oberlager ist ein LANDY-Fußlager. Dieses speziell konstruierte Landustrie-Lager ist auf dem Getriebe-/Generatorsockel im Inneren des Antriebsraumes montiert. Wenn kein wasserdichter Raum für die elektromaschinelle Ausstattung benötigt wird, ist ein LANDY-Fußlager die erste Wahl. Das LANDY-Wandlager ist ein einzigartiges Lager, das vollständig von Landustrie entworfen, getestet und patentiert wurde. Das Lager wird mit speziellen Ankern an die Wand anstatt am Boden montiert. Mit einer speziellen Dichtung außen und einem extra Betonanschluss innen kann der Antriebsraum komplett gas- und luftdicht abgeschlossen werden. Ein zusätzlicher Vorteil ist, dass die Kräfte sehr gleichmäßig auf die Tiefbaukonstruktion wirken. Die auftretenden Kräfte werden über eine größere Fläche absorbiert, wodurch die Betonstrukturen weniger belastet werden.

WASSERKRAFTSCHNECKE/PUMPE

Unter bestimmten Voraussetzungen ist ein kombiniertes Pumpspeicher-/Wasserkraftwerk möglich. Dafür gibt es die LANDY-Wasserkraft-Schneckenpumpe – alles in einer Maschine!



LANDY Wasserkraft-Schneckenpumpe Kanal Wilhelmina, Tilburg (NL)



Wandlager

Fußlager

LANDUSTRIE

ERFAHRUNG

Wenn Sie ein Wasserkraftprojekt starten und ein ausgezeichnetes Ergebnis möchten, benötigen Sie einen zuverlässigen und erfahrenen Hersteller. Landustrie ist dieser Hersteller! Landustrie ist weltweit in mehr als 70 Ländern im Bereich der Wassertechnik tätig. Und das mit mehr als einem Jahrhundert Erfahrung und aktuell mehr als 50.000 MWh, die jährlich und weltweit durch LANDY-Wasserkraftschnecken erzeugt werden.

Die Stärken und Qualitäten von Landustrie wurden durch Kombination mit lokalen Partnern zu Projekten an den unterschiedlichsten Orten, von unbewohnbaren Berggebieten bis zum British Queens Garten in Windsor Castle.

Die Bandbreite reicht dabei von einer kleinen Turbine, die Strom für einen Haushalt erzeugt, bis hin zu Großprojekten mit sechs Schnecken – und allem dazwischen. Diese Erfahrung setzen wir ein, um Ihr einzigartiges Wasserkraftprojekt zu realisieren!



Totnes, Devon, England



Warburg, Deutschland



Windsor Castle, London, England



Donside, Aberdeen, Schottland

Erfahrung, Installation und Wartung



Heudreville, Frankreich



Ballyness, Nordirland



La Chapelle, Frankreich

INSTALLATION

Die Landustrie-Teams sind für die Qualität ihrer Außendienst-Arbeit bekannt. Auch unter widrigsten Bedingungen sind die Installations- und Wartungsteams in der Lage, qualitativ hochwertige und schnelle Lösungen zu liefern. Die Abstimmung auf Ihre spezifischen Standortgegebenheiten vor Ort gehört zu den Hauptstärken des Teams. Dank unserer spezialisierten Montageteams kann Ihre LANDY-Wasserkraftschnecke zu jeder Zeit installiert werden. Außerdem ist es möglich, zusammen mit einem lokalen Team unter Anleitung eines Technikers von Landustrie die Schnecke ordnungsgemäß zu installieren.

WARTUNG & KUNDENDIENST

Sowohl die vorausschauende Wartung als auch gegebenenfalls erforderliche Instandsetzungsmaßnahmen Ihres Kraftwerks können von Landustrie übernommen werden. Darüber hinaus sind Ersatzteile leicht verfügbar und können für eine schnelle Wartung rasch an Ihren Standort geschickt werden. Dadurch wird eine höchstmögliche Systemverfügbarkeit gewährleistet. Die große Erfahrung und das Wissen um den Herstellungsprozess sowie die jahrzehntelange Erfahrung im Betrieb und der Wartung von Wasserkraftschnecken machen Landustrie zur ersten Wahl, wenn es um den bestmöglichen Kundendienst für Wasserkraftschnecken jeglicher Bauart geht.



Mühlbach, Südtirol, Italien

MEHR ALS WASSERKRAFTSCHNECKEN

Landustrie produziert auch eine breite Ausrüstungspalette für die (Ab)wasserbehandlung, unter anderem:

- ☄ Schneckenpumpen
- ☄ Abwasserpumpen
- ☄ Kreiselbelüfter
- ☄ Walzenbelüfter
- ☄ Ladox-Beschleuniger
- ☄ Rechenreiniger
- ☄ Schlammräumer und -Eindicker
- ☄ Kundendienst, der seinengleiches sucht

Landustrie Sneek BV

Postfach 199

8600 AD Sneek, Niederlande

Tel. +31 515 48 68 88

info@landustrie.nl | www.landustrie.nl